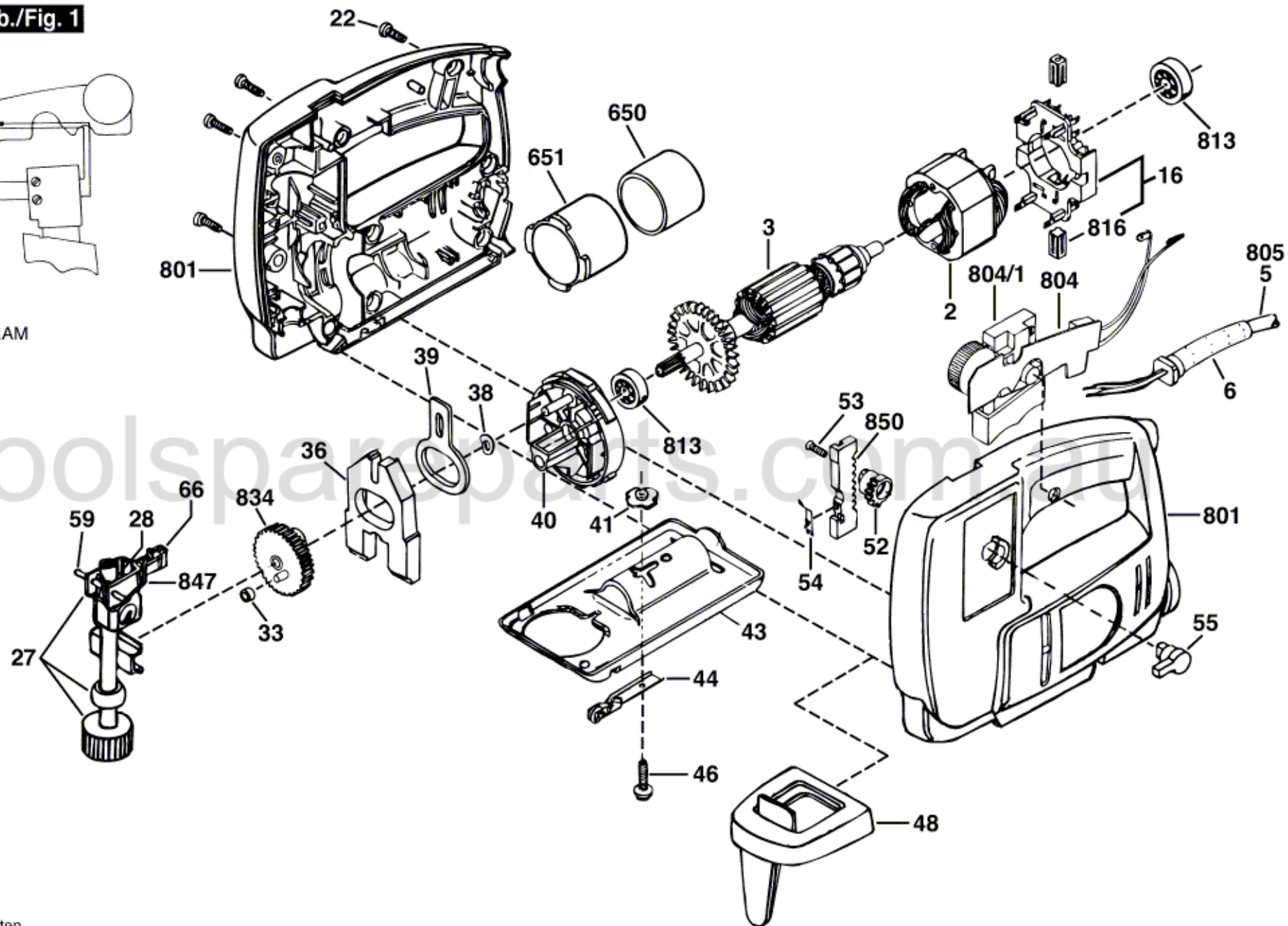
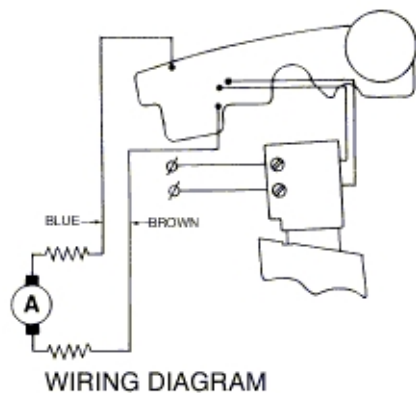


F 015 437 5A1

Stand | 99-01  
Issue | 99-12-01

Abb./Fig. 1



Änderungen vorbehalten  
Modifications reserved  
Modifications reserves  
Salvo modificaciones